

REX
TECHNOLOGIE

DER VAKUUMFÜLLER &
PORTIONIERSYSTEME



VAKUUMFÜLLER

PERFEKTION AUF HÖCHSTEM NIVEAU



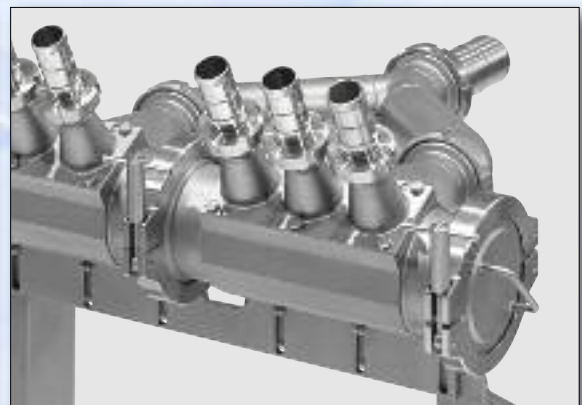
REX setzt neue Maßstäbe - Vakuumfüllmaschinen auf höchstem Standard

Die neuen REX-Vakuumfüllmaschinen der Serie 200, 300, 400, 700 und 900 basieren auf Erfahrungen von mehr als 30 Jahren. Sie erfüllen ein breites Spektrum individueller Anforderungen. Die neue Serie löst das bislang schon bewährte REX-Vakuumfüllerprogramm ab und ist der innovative Wegbereiter für die maschinelle Verarbeitung verschiedener dünn- bzw. dickflüssiger Massen.



Serviceleistung als permanente Aufgabe

Die qualifizierte Beratung bei der Auswahl von Maschinen, die auf Ihre speziellen Erfordernisse abgestimmt sind; deren Inbetriebnahme und Vorführung in Ihrem Unternehmen; der regelmäßige Service und ein rascher Kundendienst: Das ist die Grundlage einer langfristigen Zusammenarbeit.



RVF 220



Kostengünstiger Vakuumfüller für Alle

Der RVF 220 ist die perfekte und kostengünstige Lösung für Einsteiger in die Vakuumfülltechnik, aber auch als Ersatzanschaffung Ihrer bestehenden Füllmaschine geeignet. Er ist mit allen notwendigen technischen Merkmalen für das Handwerk ausgestattet und für häufigen Sortenwechsel ideal.

Das in hygienischem Design komplett aus Edelstahl gefertigte Maschinengehäuse ist kompakt und platzsparend.

Die Trichter, erhältlich in der Ausführung 50 Liter mit Deckel, bzw. 100 Liter mit Klappe, zeichnen sich durch einfaches Befüllen und leichte Reinigung aus. Ein maximaler Einzug mit minimalen Restbrätmengen bei allen Produkten ist selbstverständlich.

Das aus verschleißfestem Edelstahl gefertigte Flügelzellenförderwerk garantiert eine hohe Standzeit und beste Produktqualität. Die Füllmassen werden schonend transportiert, die Restluft im Brät ist minimal. Die serienmäßige 12" Touchscreen Steuerung ermöglicht eine einfache Bedienung. Die optionale Clippersteckdose erlaubt jederzeit das Ansteuern diverser Clipper- bzw. Vorsatzgeräte.

Die optional erhältliche starre Darmhaltevorrichtung dreht alle Natur- bzw. Kunstdarmsorten mit Leichtigkeit ab.

50 Liter Trichter mit Schutzdeckel



100 Liter Klapptrichter



Darmhaltegerät starr für Naturdärme



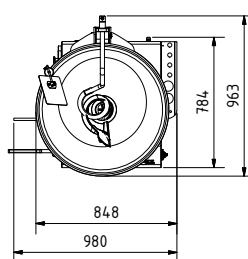
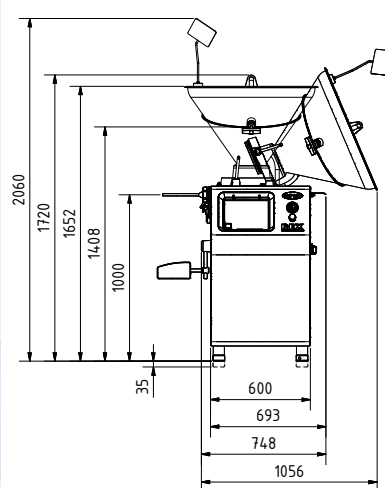
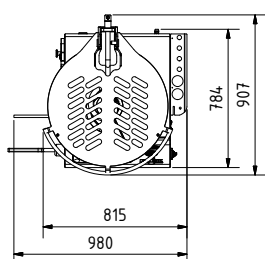
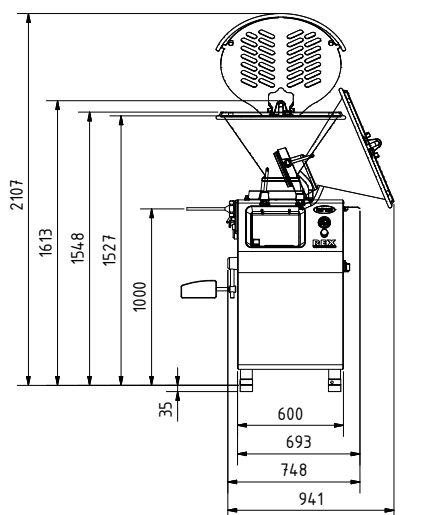
Darmhaltegerät starr für Kunst- und Naturdärme



Förderwerk RVF 220



■ Maßzeichnungen RVF 220 mit 50 Liter Trichter mit Schutzdeckel bzw. 100 Liter Klapptrichter



RVF 3000



Einfachste Bedienung, die jeder versteht

Der RVF 327 und 330 ist konzipiert für Handwerks- und Mittelbetriebe mit häufigem Sortenwechsel und normalen Brätmengen. Zuverlässigkeit, schnelle und einfache Reinigung, minimale Restmengen und niedrige Energiekosten zeichnen ihn aus. Das aus verschleißfestem Edelstahl gefertigte Flügelzellenförderwerk garantiert eine hohe Standzeit und eine ebensolche Produktqualität. Die Füllmassen werden schonend transportiert, die Restluft im Brät ist äußerst gering.

Der Touchscreen garantiert eine einfache Bedienung. Die standardmäßig vorhandene Clippersteckdose erlaubt jederzeit das Ansteuern diverser Clip- bzw. Zusatzmaschinen. Zur Auswahl stehen Klapptrichter mit 100 und 160 Liter Inhalt.

Die RVF 327 und 330 erlaubt es jederzeit, eine rotierende oder starre Darmhaltevorrichtung anzubringen. Damit wird das Abdrehen von Kunst- bzw. Naturdärmen erleichtert.

Klapptrichter



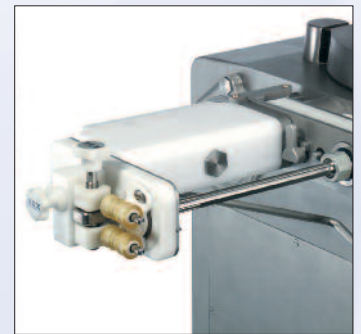
Förderwerk RVF 300



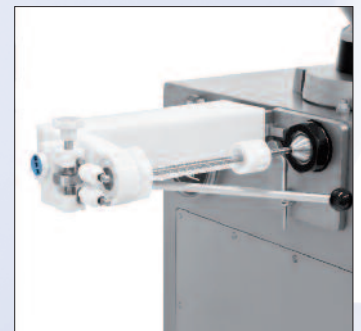
Klapptrichter



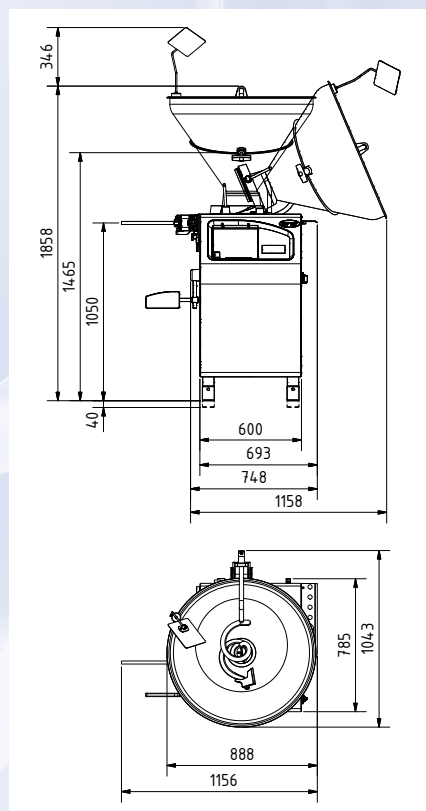
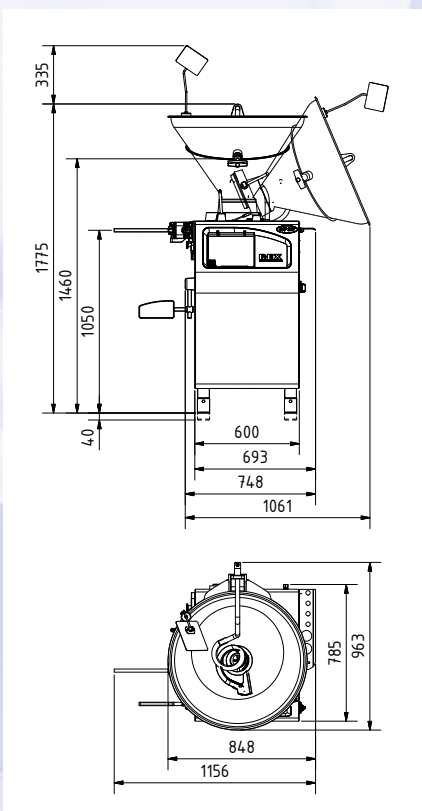
Darmhaltegerät 320/400



Darmhaltegerät starr



Maßzeichnungen RVF 300 mit 100 bzw. 160 Liter Klapptrichter



RVF 4000



Die Einstiegsmodelle mit Hebevorrichtung

Die Modelle RVF 420 und RVF 430 werden allen Anforderungen der Handwerksbetriebe gerecht. Die verschiedenen Ausstattungsvarianten sowie die optional erhältliche Hebe-Kippvorrichtung machen die Maschine zum perfekten Vakuumfüller für das Handwerk. Die kompakte und platzsparende Bauweise, das glattflächig und hygienisch gestaltete Maschinengehäuse, sowie das große Flügelzellenförderwerk zur exakten Portionierung entsprechen genau den Anforderungen eines Handwerksbetriebs. Alle Füllmassen werden schonend transportiert, speziell auch bei größeren Bräteinlagen und Fleischstücken oder Rohwurstanwendungen. Die Förderwerke sind mit acht, zwölf oder 14 Schiebern, sowie wahlweise auch mit Blindschiebern erhältlich.

Sowohl der RVF 420 als auch der RVF 430 sind für alle Anwendungen konzipiert und geeignet, z.B. für die Ansteuerung von Clipmaschinen, REX-Aufhängelinien und Vorsatzgeräten.

Der serienmäßige Klapptrichter ist in den Varianten mit 100, 160, 250 und 350 Liter Trichtervolumen erhältlich. Das Öffnen der Trichterklappe wird mittels Gasdruckdämpfer unterstützt. Das große Trittbrett rundet die Bedienerfreundlichkeit der Maschine ab. Die serienmäßige 12" Touchscreen Steuerung überzeugt durch die groß ausgeführten Bedienfelder zur einfachen Programmeingabe.

Der bewährte „REX Servodrive“ rundet das innovative Steuerungskonzept ab. Das Abdrehen von Kunst- bzw. Naturdärmen wird durch die starre oder rotierende Darmhaltevorrichtung erleichtert.

Merkmale, die den RVF 420 & 430 auszeichnen:

- großes Förderwerk zum schonenden Brättransport
- modernes Servoantriebskonzept für exakteste Portionierung
- einfaches Befüllen und Reinigen durch den Klapptrichter
- serienmäßige 12" Touchscreen Steuerung
- kompakte und platzsparende Bauweise
- massiver Maschinenkorpus, komplett aus Edelstahl gefertigt

Förderwerk



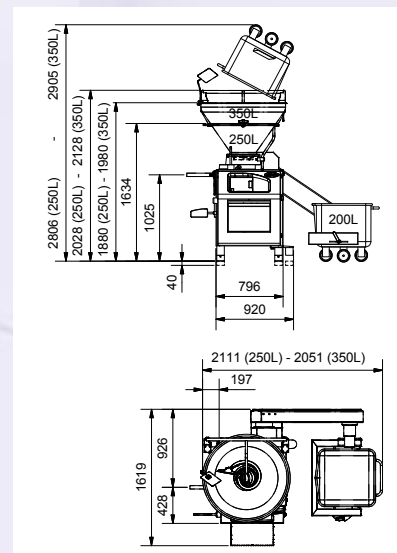
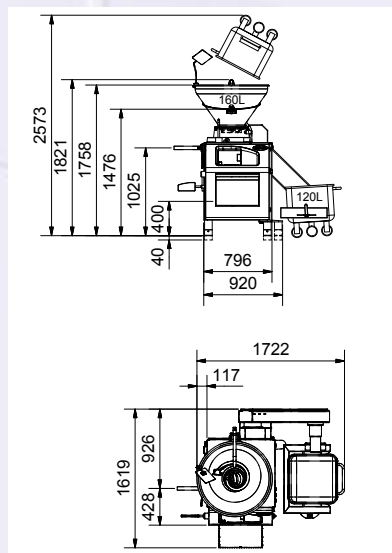
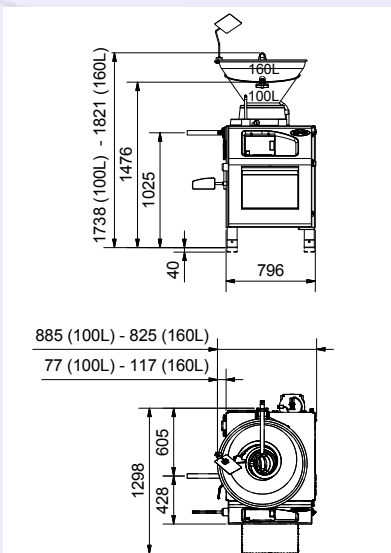
Hebe- Kippvorrichtung



Maschinenauftritt



Maßzeichnung RVF 400 mit 100, 160, 250 & 350 Liter Trichter



RVF 4000



Der Allrounder für alle Betriebsgrößen

Die Serie 400 zeigt sich flexibel und ist universell: Sie ist für den kleineren und mittleren fleischverarbeitenden Betrieb ebenso geeignet wie für größere, hochspezialisierte. Das glattflächig und hygienisch gestaltete, platzsparende Maschinengehäuse ist selbsttragend und komplett aus Edelstahl. Das große Flügelzellenförderwerk garantiert in seiner verstärkten Ausführung eine außergewöhnliche Portioniergenauigkeit – und das bei maximaler Laufzeit. Kein Quetschen, kein Schmieren: Alle Füllmassen werden schonend transportiert, speziell auch bei größeren Bräteinlagen, Fleischstücken oder Rohwurstanwendungen. Die Förderwerke sind mit acht, zwölf oder 14 Schiebern, wahlweise aber auch mit Blindschiebern erhältlich. Dank neu entwickelter Hebe-Kippvorrichtung kann der Trichter des RVF 400 – erhältlich in verschiedenen Größen – einfach und sauber befüllt werden.

- Klapptrichter 100 Liter
- Klapptrichter 160 Liter
- Klapptrichter 250 Liter
- Klapptrichter 350 Liter

Die Touchscreensteuerung lässt sich einfach bedienen. Geeignet ist sie für alle Anwendungen – auch für die Ansteuerung von diversen Clipmaschinen, REX-Aufhängelinien und Vorsatzgeräten. Der bewährte „REX Servodrive“ rundet das innovative Steuerungskonzept ab. Das Abdrehen von Kunst- bzw. Naturdärmen wird durch die optionale Darmhaltevorrichtung erleichtert.

Merkmale, die die Serie 400 auszeichnen:

- Ein Design, das sämtliche hygienische Anforderungen übertrifft
- Massiver Maschinenkorpus, komplett aus Edelstahl gefertigt
- Der große Auftritt unterstützt den Produktwechsel und die Reinigung
- Modernes Servoantriebskonzept für exakte Portionierungen
- Minimaler Energieverbrauch
- Sehr einfache Bedienung durch Touchscreensteuerung
- Äußerst geräuscharmer und ruhiger Lauf
- Einfaches Befüllen durch den Klapptrichter
- Schonender Transport der Füllmassen durch ein großes Förderwerk

Förderwerk



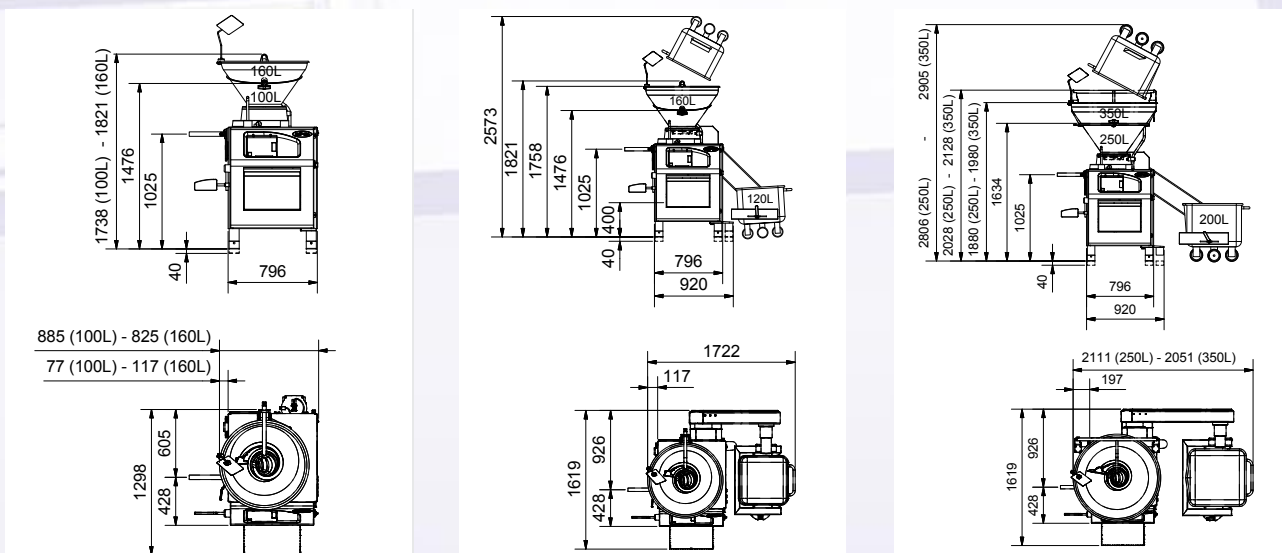
Klapptrichter



Touchscreensteuerung



■ Maßzeichnung RVF 400 mit 100, 160, 250 & 350 Liter Trichter



RVF 700



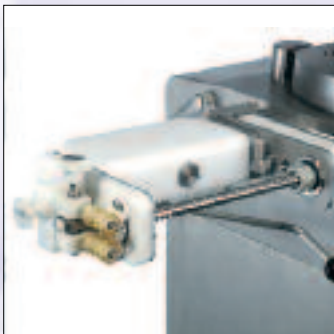
Innovation & Perfektion setzen neue Maßstäbe

Die Baureihe RVF 700 ist wie die Serie RVF 400 auf die Anforderungen der fleischverarbeitenden Industrie sowie mittlerer und größerer, teilweise hochspezialisierter Betriebseinheiten ausgerichtet. Auch sie bieten:

- eine hohe Leistungsdichte
- Portioniergenauigkeit
- einfachsten Sortenwechsel
- vielseitige Ergänzungsmöglichkeiten in Kombination mit diversen Clipmaschinen und Vorsatzgeräten
- einen hohen Hygienestandard und einfache Reinigung

Die Förderwerke garantieren ein exaktes Portionieren bei maximaler Laufzeit. Gleichzeitig werden alle Füllmassen schonend transportiert – d.h. ohne jegliches Quetschen, Drücken oder Reißen. Das Schnittbild ist klar, die Restluft im Brät minimal. Die Förderwerke sind in den Ausführungen mit 14, zwölf oder acht Schiebern, wahlweise bei der Variante 14 auch mit Blindschiebern erhältlich. Dank neu entwickelter Hebe-Kippvorrichtung kann der Trichter des RVF 400 einfach und sauber befüllt werden. Die Trichter gibt es in verschiedenen Größen (250 bzw. 350 Liter). Dank des großen Maschinengehäuses kann in den RVF 700 jederzeit eine Antriebseinheit für den Füllwolf untergebracht werden.

Darmhaltegerät 320/400



Flügelzellenförderwerk



Darmhaltegerät starr



Füllwolftechnik



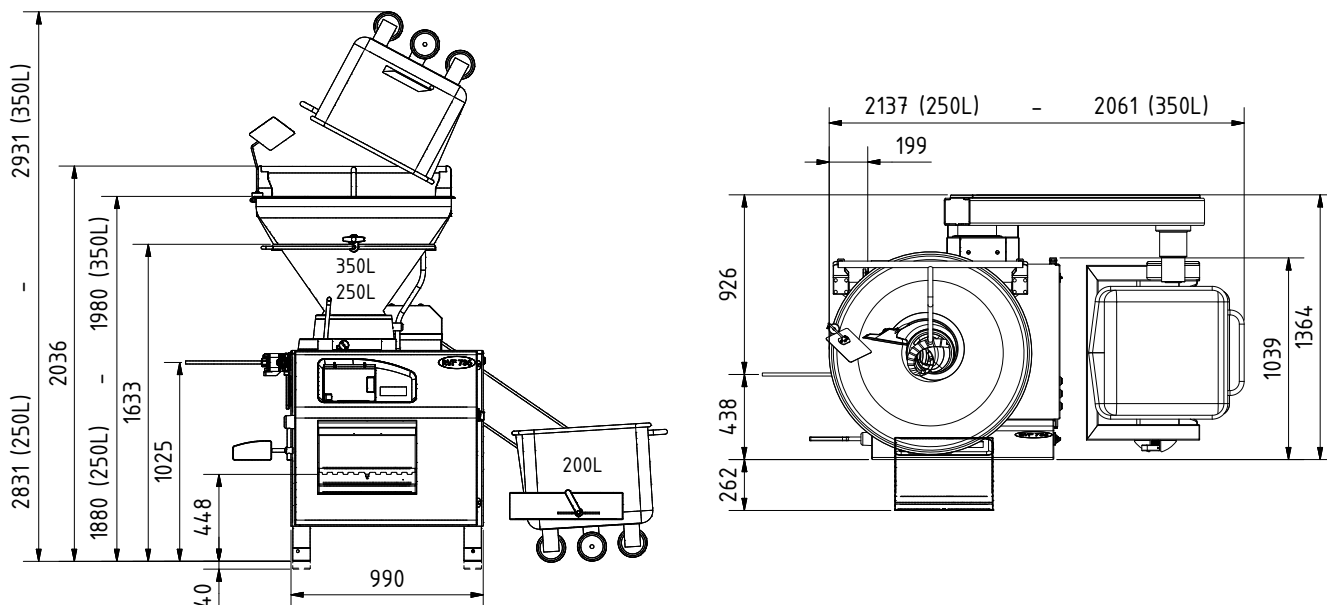
Geradausfüllrohr



Klapptrichter 250 bzw. 350 Liter



■ Maßzeichnung RVF 700 mit 250 & 350 Liter Trichter



RVF 7000



Hoher Fülldruck zum einfachen Befüllen

Der RVF 736 und der 761 orientieren sich ebenfalls an den Erfordernissen der fleischverarbeitenden Industrie. Mit ihren verstärkten Antriebseinheiten erreichen sie einen maximalen Fülldruck von bis zu 70 bar. Der Einsatz empfiehlt sich speziell bei:

- Anwendungen in Verbindung mit dem REX-Füllwolf
- sehr kalten und zähen Füllmassen bis -4 °C
- beim Einsatz kleiner Füll- od. Abdehrohrdurchmesser

Das Förderwerk garantiert ein exaktes Portionieren – das auch bei sehr kalten und zähen Massen. Gleichzeitig werden alle Füllmassen schonend transportiert, d.h. ohne jegliches Quetschen, Drücken oder Reißen.

Dank des großen Maschinengehäuses kann in den RVF 736 und in den 761 jederzeit eine Antriebseinheit für den Füllwolf untergebracht werden. Die Hauptantriebseinheit in ihrer verstärkten Ausführung leistet bis zu 70 bar. Das bietet auch speziell in Verbindung mit dem REX-Füllwolf und der Hackfleischlinie eine maximale Leistung bei einer gleichzeitig außergewöhnlich genauen Portionierung.

Dank neu entwickelter Hebe-Kippvorrichtung kann der Trichter des RVF 700 einfach und sauber befüllt werden. Die Trichter gibt es in verschiedenen Größen (250 bzw. 350 Liter).

Klapptrichter 250 bzw. 350 Liter



Flügelzellenförderwerk



Endlochscheiben von 1,5-8 mm



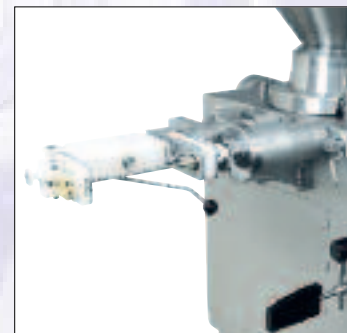
Füllwolftechnik



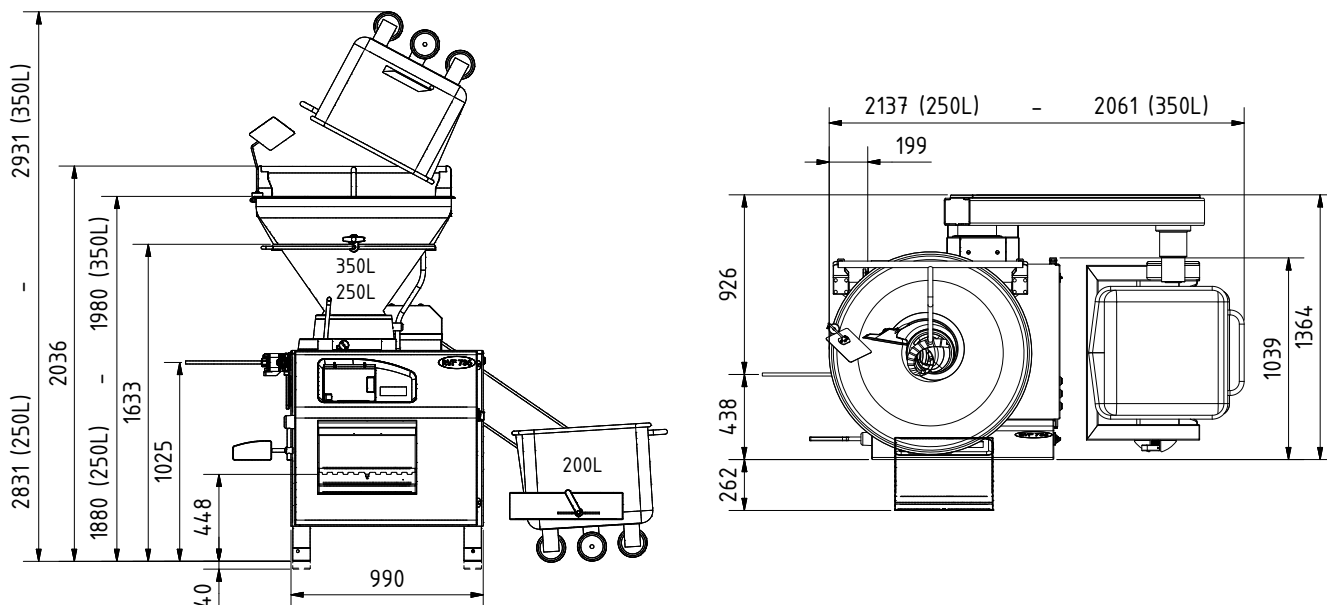
REX-Füllwolf MC 3-1



REX-Füllwolf MC 3-2



Maßzeichnung RVF 700 mit 250 & 350 Liter Trichter



RVF 9000



Die Powerpakete für die Industrie

Die Baureihe RVF 900, die für den industriellen Einsatz ausgerichtet ist, zeichnet sich durch ihre erstaunliche Füllleistung aus. Ihre erhöhte Durchsatzmenge ist die optimale Lösung für Einzelanwendungen. Sie kann aber auch mit diversen Clipmaschinen und Vorsatzgeräten in Linienlösungen eingebunden werden.

Der Klapptrichter mit 350 Liter erlaubt eine maximale Beladung, aber auch die einfache und schnelle Reinigung. Die im Trichter eingebaute Zuführeinrichtung unterstützt das Befüllen der Kammern in der Flügelzelle. Das Förderwerk, das im Durchmesser zur Serie RVF 400 und 700 nochmals vergrößert wurde, ist das Herzstück und garantiert höchste Portioniergenauigkeit und maximale Füllleistung.

Der RVF 900 kann wie der RVF 700 mit einer integrierten Hebe-Kippvorrichtung sowie mit einer Antriebseinheit für den REX-Füllwolf ausgerüstet werden.

Flügelzellenförderwerk



Darmhaltegerät 320/400



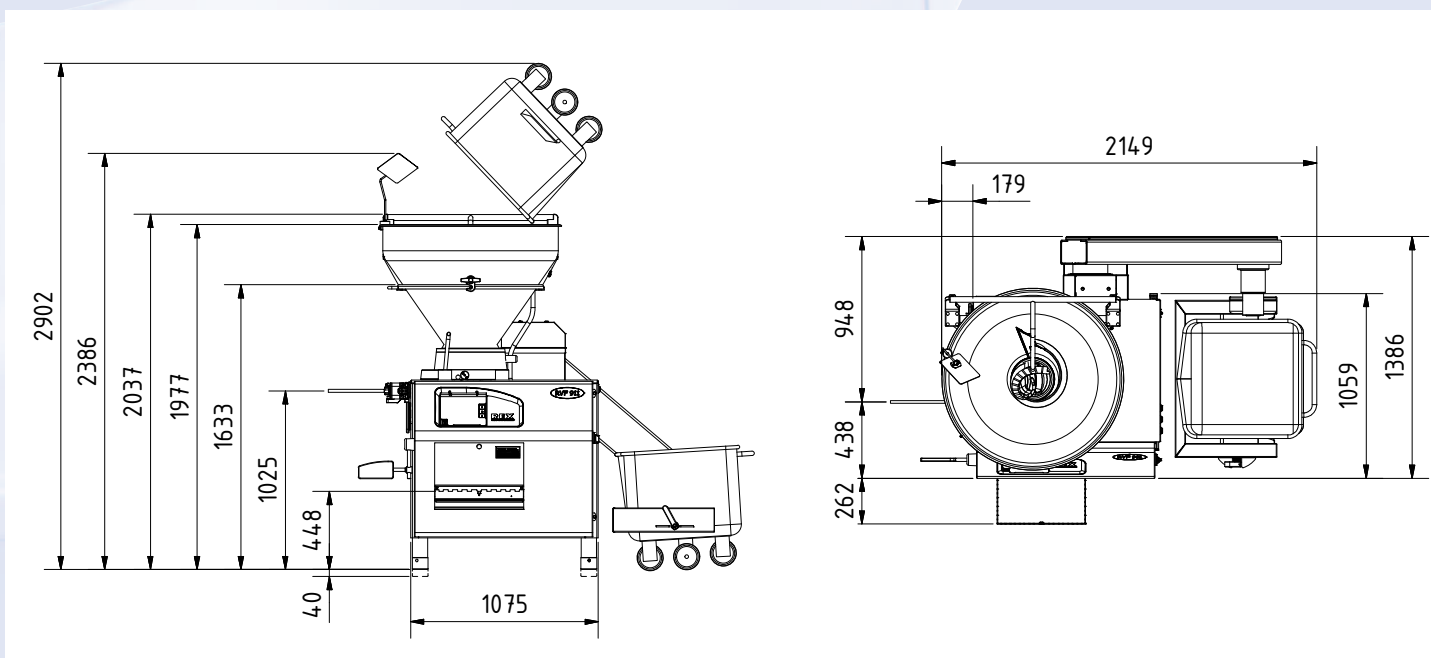
Füllwolftechnik



Klapptrichter 350 Liter



Maßzeichnung RVF 900 mit 350 Liter Trichter



TECHNISCHE DATEN AUF EINEN BLICK

Der **REX-Servodrive**, der seit 25 Jahren erfolgreich in allen REX-Maschinen eingesetzt wird, ist durch das neue Antriebskonzept noch leistungsfähiger. Er steht für:

- weitgehende Wartungsfreiheit über Jahre
- Stabilität; er toleriert Spannungsschwankungen von + / -30 %
- Portioniergenauigkeit
- einen äußerst ruhigen, geräuscharmer Lauf

Steuertechnik der Zukunft – einfachste Bedienung für wirtschaftliche Produktion



Der integrierte REX-Touchscreen wird bei allen Maschinentypen eingesetzt und bietet dem Anwender eine einfache Bedienung. Alle eingestellten Werte werden ständig überwacht und können jederzeit verändert werden – was zu einem optimalen Wirkungsgrad führt. Auf anfallende Wartungsarbeiten wird automatisch aufmerksam gemacht. Die vorhandenen Modem- bzw. Ethernet-Schnittstellen ermöglichen die direkte Kommunikation zwischen Maschine, unternehmensinternem Anlagenstand und externem Service. Darüber hinaus verfügt die Steuerung über alle gängigen europäischen und asiatischen Sprachen.

Der Touchpanelschutz, welcher serienmäßig an den Füllmaschinen angebracht ist, bietet einen optimalen Schutz der Steuerung.

REX-Network-Solution - für maximale Prozessüberwachung



Die Überwachung des Füllprozesses ist im industriellen Bereich unumgänglich. Die REX-Network-Solution garantiert Prozesssicherheit und ist die industrielle Softwarelösung zur Vernetzung der Füllmaschinen und dem betrieblichen Datennetzwerk des Produktionsbetriebes. Sie gewährleistet nicht nur eine Chargenverfolgung, sondern protokolliert auch alle Füllmaschinen und wertet deren Produktionsdaten aus. In Verbindung mit dem REX Wiegesystem übernimmt es die Nachregelung des Portionsgewichts und liefert außerdem eine lückenlose Gewichtsauszeichnung.

DETAILS – WICHTIG FÜR DAS GANZE



Füllwolftechnologie bietet vielseitige Einsatzmöglichkeiten

Bei den Baureihen RVF 700 und 900 kann jederzeit ein Füllwolf angebracht werden. Der unabhängige Servoantrieb des Füllwolfes, der über die Touchscreensteuerung geregelt wird, ermöglicht eine Anpassung an die erforderliche Schnittgeschwindigkeit. Der Füllwolf kann flexibel mit dem Geradeausfüllrohr, einem Darmhaltegerät oder in Verbindung mit allen gängigen Clipmaschinen betrieben werden. Weiters besteht die Möglichkeit zum Portionieren von Hackfleisch. Er ist in einer dreifachen und fünffachen Schneidsatzvariante erhältlich.

Füllwolftechnik



**Endlochscheiben
von 1,5 - 8 mm**






5-teiliger Separiersatz



**Der REX –
Zubehörwagen**

Im Zubehörwagen können Sie alle Maschinen- und Zubehörteile nach Produktionsende zweckmäßig aufbewahren. Er erleichtert auch die Reinigung aller Teile.








DIE ALLROUNDER FÜR

TYPEN	FÜLL-LEISTUNG	TRICHTER-GRÖSSEN	SERVO ABDREH-MOTOR	FÜLLDRUCK
 RVF 220	2.000 kg/h	50/100 l	nein	40 bar
 RVF 327	2.700 kg/h	100/160 l	nein	40 bar
 RVF 327 S	2.700 kg/h	100/160 l	ja	40 bar
 RVF 330	3.000 kg/h	100/160 l	nein	45 bar
 RVF 330 S	3.000 kg/h	100/160 l	ja	45 bar
 RVF 420	2.000 kg/h	100/160/250/350 l	nein	40 bar
 RVF 420 S	2.000 kg/h	100/160/250/350 l	ja	40 bar
 RVF 430	3.000 kg/h	100/160/250/350 l	nein	40 bar
 RVF 430 S	3.000 kg/h	100/160/250/350 l	ja	40 bar
 RVF 436	3.600 kg/h	100/160/250/350 l	nein	45 bar
 RVF 436 S	3.600 kg/h	100/160/250/350 l	ja	45 bar

KLEIN- & MITTELBETRIEBE

PORTIONIER- u. ABDREHLEISTUNG	ANSCHLUSS- LEISTUNG <small>*mit Wolfantrieb</small>	WOLF- SYSTEM	HEBEVORRICHTUNG	GEWICHT
10 g ca. 450 Port./min. 40 g ca. 200 Port./min. 100 g ca. 150 Port./min. 200 g ca. 150 Port./min.	4 kw	nein	nein	500 kg
10 g ca. 500 Port./min. 40 g ca. 250 Port./min. 100 g ca. 200 Port./min. 200 g ca. 100 Port./min.	5 kw	nein	Auf Anfrage	500 kg
10 g ca. 600 Port./min. 40 g ca. 300 Port./min. 100 g ca. 250 Port./min. 200 g ca. 150 Port./min.	5 kw	nein	Auf Anfrage	500 kg
10 g ca. 500 Port./min. 40 g ca. 250 Port./min. 100 g ca. 200 Port./min. 200 g ca. 100 Port./min.	5 kw	nein	Auf Anfrage	500 kg
10 g ca. 700 Port./min. 40 g ca. 350 Port./min. 100 g ca. 300 Port./min. 200 g ca. 200 Port./min.	8 kw	nein	Auf Anfrage	500 kg
10 g ca. 800 Port./min. 40 g ca. 350 Port./min. 100 g ca. 300 Port./min. 200 g ca. 200 Port./min.	8 kw	nein	Hebe- Kippvorrichtung 120/200 Liter	1200 kg
10 g ca. 900 Port./min. 40 g ca. 400 Port./min. 100 g ca. 300 Port./min. 200 g ca. 250 Port./min.	8 kw	nein	Hebe- Kippvorrichtung 120/200 Liter	1200 kg
10 g ca. 800 Port./min. 40 g ca. 350 Port./min. 100 g ca. 300 Port./min. 200 g ca. 200 Port./min.	8 kw	nein	Hebe- Kippvorrichtung 120/200 Liter	1200 kg
10 g ca. 900 Port./min. 40 g ca. 400 Port./min. 100 g ca. 300 Port./min. 200 g ca. 250 Port./min.	8 kw	nein	Hebe- Kippvorrichtung 120/200 Liter	1200 kg
10 g ca. 800 Port./min. 40 g ca. 350 Port./min. 100 g ca. 300 Port./min. 200 g ca. 200 Port./min.	8 kw	nein	Hebe- Kippvorrichtung 120/200 Liter	1200 kg
10 g ca. 1000 Port./min. 40 g ca. 450 Port./min. 100 g ca. 300 Port./min. 200 g ca. 250 Port./min.	8 kw	nein	Hebe- Kippvorrichtung 120/200 Liter	1200 kg

DIE POWERPAKETE

TYPEN	FÜLL-LEISTUNG	TRICHTER-GRÖSSEN	SERVO ABDREH-MOTOR	FÜLLDRUCK
 RVF 460	6.000 kg/h	100/160/250/350 l	nein	45 bar
 RVF 460 S	6.000 kg/h	100/160/250/350 l	ja	45 bar
 RVF 740	4.000 kg/h	250/350 l	ja	45 bar
 RVF 760	6.000 kg/h	250/350 l	ja	45 bar
 RVF 736	3.600 kg/h	250/350 l	ja	70 bar
 RVF 761	6.100 kg/h	250/350 l	ja	70 bar
 RVF 911	11.000 kg/h	350 l	ja	45 bar
 RVF 913	13.000 kg/h	350 l	ja	35 bar

Optionale Ausstattungen sind:

- Anschluss für Metalldetektoren
- Geschlossene Doppelwandtrichter zum Beheizen
- Sonderausführung zum Abfüllen heißer Medien
- Andere Spezialausführungen auf Anfrage

FÜR DIE INDUSTRIE

PORTIONIER- u. ABDREHLEISTUNG		ANSCHLUSS-LEISTUNG <small>*mit Wolfantrieb</small>	WOLF-SYSTEM	HEBEVORRICHTUNG	GEWICHT
10 g ca. 800 Port./min. 40 g ca. 350 Port./min. 100 g ca. 400 Port./min. 200 g ca. 300 Port./min.		13 kw	nein	Hebe- Kippvorrichtung 120/200 Liter	1200 kg
10 g ca. 1200 Port./min. 40 g ca. 650 Port./min. 100 g ca. 500 Port./min. 200 g ca. 350 Port./min.		13 kw	nein	Hebe- Kippvorrichtung 120/200 Liter	1200 kg
10 g ca. 1000 Port./min. 40 g ca. 450 Port./min. 100 g ca. 300 Port./min. 200 g ca. 250 Port./min.		8 kw *18 kw	ja	Hebe- Kippvorrichtung 200/300 Liter	1400 kg
10 g ca. 1200 Port./min. 40 g ca. 650 Port./min. 100 g ca. 500 Port./min. 200 g ca. 350 Port./min.		13 kw *23 kw	ja	Hebe- Kippvorrichtung 200/300 Liter	1400 kg
10 g ca. 1000 Port./min. 40 g ca. 450 Port./min. 100 g ca. 300 Port./min. 200 g ca. 250 Port./min.		13 kw *23 kw	ja	Hebe- Kippvorrichtung 200/300 Liter	1400 kg
10 g ca. 1200 Port./min. 40 g ca. 650 Port./min. 100 g ca. 500 Port./min. 200 g ca. 350 Port./min.		15 kw *25 kw	ja	Hebe- Kippvorrichtung 200/300 Liter	1400 kg
10 g ca. 1200 Port./min. 40 g ca. 700 Port./min. 100 g ca. 550 Port./min. 200 g ca. 380 Port./min.		20 kw *30 kw	ja	Hebe- Kippvorrichtung 200/300 Liter	1500 kg
10 g ca. 1200 Port./min. 40 g ca. 700 Port./min. 100 g ca. 550 Port./min. 200 g ca. 380 Port./min.		20 kw	nein	Hebe- Kippvorrichtung 200/300 Liter	1500 kg



REX Technologie GmbH & Co. KG
Irlachstrasse 31 • A-5303 Thalgau
Telefon +43(0)6235-6116-0 • Fax +43(0)6235-6529
E-Mail: sales@rex-technologie.com
www.rex-technologie.com

